

# SANICOM® 2



**SANICOM® 2** - санитарная двухмоторная насосная станция, специально разработанная для интенсивного профессионального или коммерческого использования. Позволяет откачивать сточные воды от кафе, баров, ресторанов, прачечных, парикмахерских с температурой до 90° С. Второй мотор позволяет в пиковом режиме откачать большой объем поступающих стоков.

**SANICOM® 2** оснащен выносной проводной сигнализацией, позволяя дистанционно контролировать работу станции.

## ПРИНЦИП ДЕЙСТВИЯ

**SANICOM® 2** - санитарная насосная станция с двумя независимыми моторами. Второй мотор подключается автоматически при попадании в корпус станции большого объема стоков. Каждый из моторов контролируется отдельным пневмо-датчиком.

Электронная плата позволяет обеспечить оптимальный режим запуска моторов в зависимости от пиковых нагрузок.

Для сигнализации возможных неполадок в работе предусмотрена звуковая и визуальная тревога.

## ПРЕИМУЩЕСТВА

- Сухая установка двух мощных независимых моторов (2 x 1 500 Вт)
- Максимальная высота подъема сточных вод до 11 м и на расстояние до 110 м
- Электронное регулирование работы станции
- Три патрубка для входа сточных вод
- Откачивание горячей воды до 90°С
- Выносная сигнализация в комплекте



Откачивание : ↑ до 11 м → до 110 м

**Возможное подключение:** умывальник, душ, биде, ванна, посудомоечная и стиральная машина

**Откачивание по вертикали:** 11 м

**Откачивание по горизонтали:** 110 м

**Диаметр откачивания:** 50 мм

**Свободный проход частиц:** Ø до 8 мм

**Допустимая температура**

**использованных вод:** 90°С (кратковременно)

**Степень защиты:** IP44

**Напряжение питания:** 220-240В/50Гц

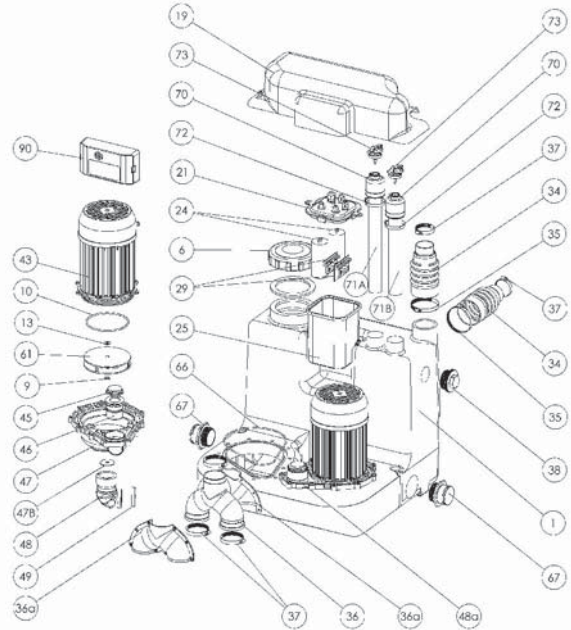
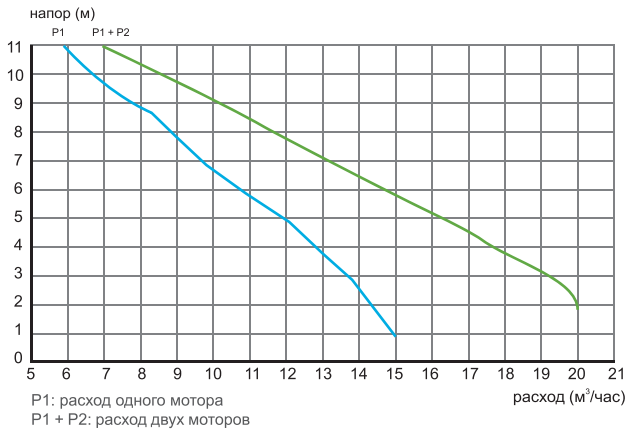
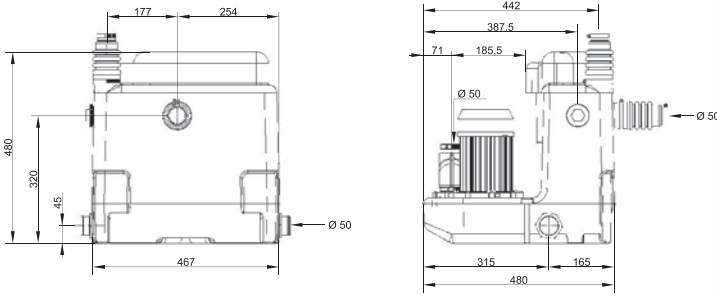
**Потребляемая мощность мотора:** 2x1500 Вт

**Размеры:** 467x480x486 мм

**Патрубок вентиляции:** 50 мм

**Аксессуары:** Два внешних съемных обратных клапана (угол поворота 360°),

Настенная проводная сигнализация



Для заказа запасной части достаточно указать название насоса и номер детали

