

SANICOMPACT® Elite

SANICOMPACT® ELITE

самый удобный и эргономичный керамический унитаз в гамме SFA со встроенным насосом-измельчителем. Создан специально для тех, кто больше всего ценит комфорт.

Комплект креплений, уменьшающий возможную вибрацию, поставляется с каждой моделью **SANICOMPACT®** нового поколения.



Антиизвестковая керамика



Самодоводчик крышки



Антибактериально



опция



БЕСШУМНЫЙ



Откачивание : ↑ до 3 м → до 30 м

SANICOMPACT® Elite

- Система бесшумности Silense
- Eco+: потребление воды 1,8л / 3л

С 2013 года - Возможность подключения умывальника сохраняя и технологию Silense и систему Eco +

- Антиизвестковая керамика
- Антибактериальное покрытие крышки с самодоводчиком

Откачивание по вертикали: до 3 м

Откачивание по горизонтали: до 30 м

Рекомендуемый диаметр откачивания: 32 мм

Допустимая температура использованных вод: 35°C

Степень защиты: IP44

Напряжение питания: 220-240В/50Гц

Потребляемая мощность мотора: 550 Вт

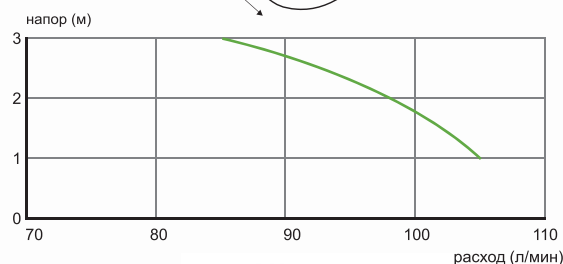
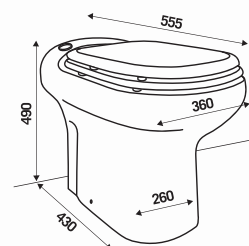
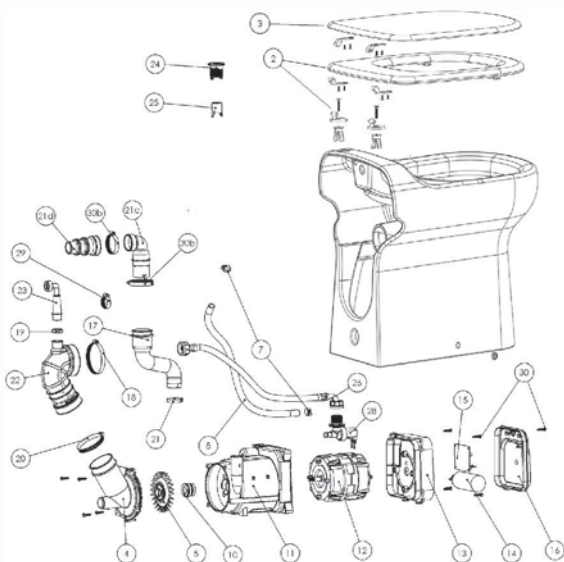
Размеры: 360x555x490 мм

Аксессуары: внешний съемный обратный клапан (угол поворота 360°)

Антиизвестковая керамика, Виброгасящее удобное крепление к полу

Антибактериальное покрытие крышки с самодоводчиком

Модель SANICOMPACT® Elite ECO+



Для заказа запасной части достаточно указать название насоса и номер детали