

SANICONDENS® Best



SANICONDENS® Best - специально разработан для нейтрализации и удаления кислотного конденсата от конденсационных котлов всех типов (газовых или жидкотопливных).

Поставляется с полным комплектом для установки



Откачивание : ↑ до 4,5 м → до 50 м

ПРИНЦИП ДЕЙСТВИЯ

Приемный бак **SANICONDENS® Best** оснащен датчиком уровня, автоматически запускающим мотор при поступлении конденсата в корпус насоса. После удаления конденсата мотор выключается.

SANICONDENS® Best обладает своей специальной системой нейтрализации конденсата, восстанавливающей pH вод до нормального уровня, при прохождении через специальные гранулы.

SANICONDENS® Best комплектуется кабелем подключения сигнализации (звуковой и/или визуальной).

ПРЕИМУЩЕСТВА

- Полная комплектация принадлежностями для установки и откачивания
- Четыре входных патрубка
- Нейтрализует кислотные стоки от котлов (газовых или жидкотопливных)
- Объем приемного бака позволяет избежать частых запусков насоса
- Возможность подключения сигнализации
- Гранулы для нейтрализации в комплекте

Возможное подключение: конденсационный котел

Откачивание по вертикали: до 4,5 м

Откачивание по горизонтали: до 50 м

Максимальный расход: 342 л/час

pH минимальный: 2,5

Диаметр откачивания: 8/11 мм

Четыре входных патрубка: DN 28 мм

Уровень шума: < 45 дБ

Допустимая температура

использованных вод: 80°C (кратковременно)

Степень защиты: IP20

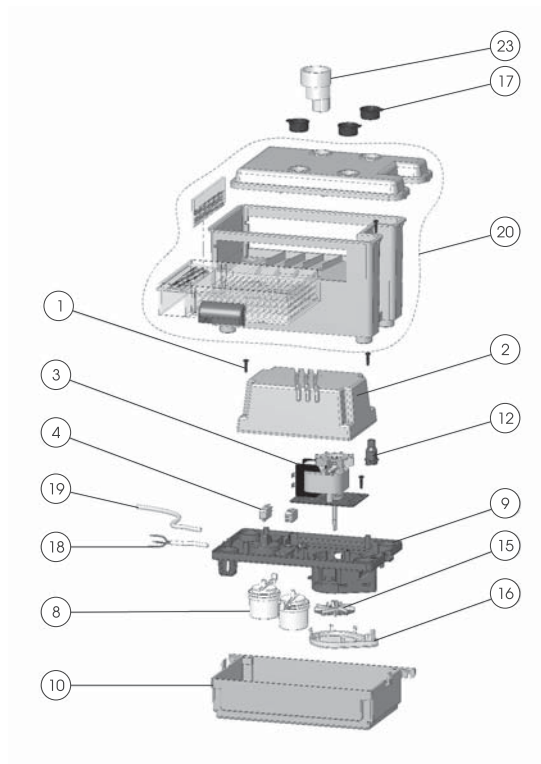
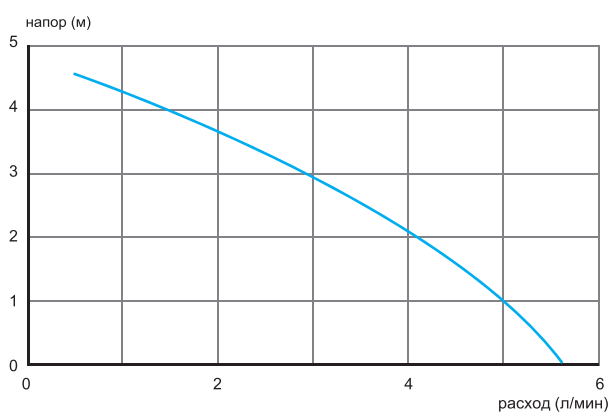
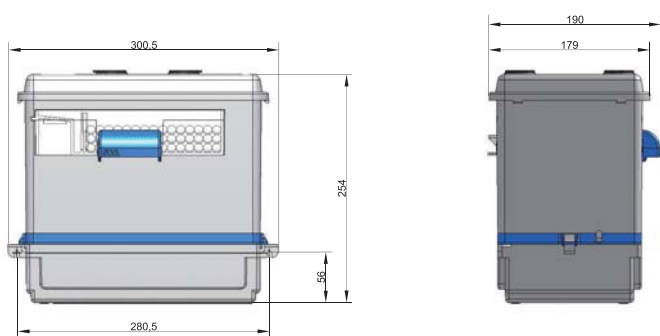
Напряжение питания: 220-240В/50Гц

Потребляемая мощность мотора: 60 Вт

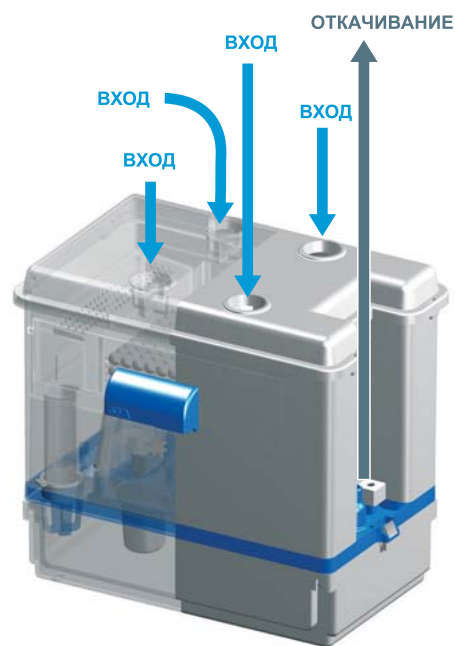
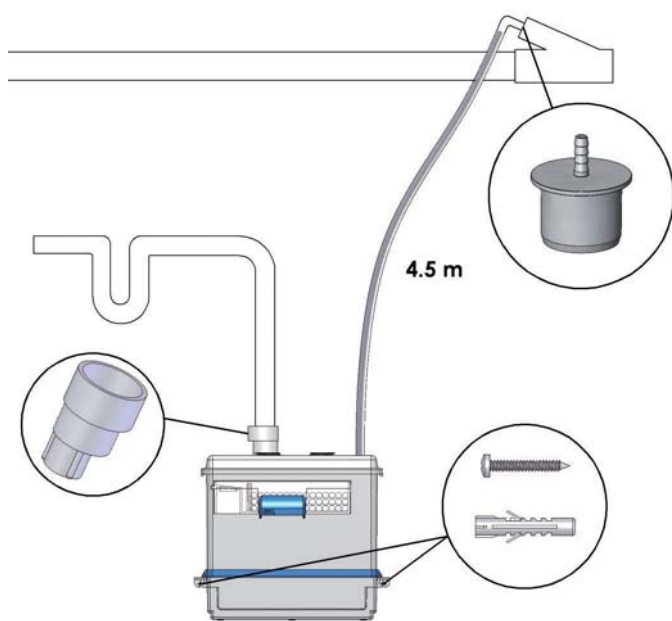
Размеры: 300x179x254 мм

Объем приемного бака: 2 л

Аксессуары: сетевой кабель 2м, трубка откачивания 6 м, заглушки, кабель подключения сигнализации уровня, настенное крепление, внешний съемный обратный клапан, переходник входа 19/32/40, гранулы для нейтрализации кислотного конденсата



Для заказа запасной части достаточно указать название насоса и номер детали



Гранулы для нейтрализации SANIGRANUL

Проходя через контейнер с гранулами кислотный конденсат нейтрализуется, после чего стоки могут быть удалены в канализацию. Замена гранул не требует демонтажа насоса (обычно 1 раз в год).