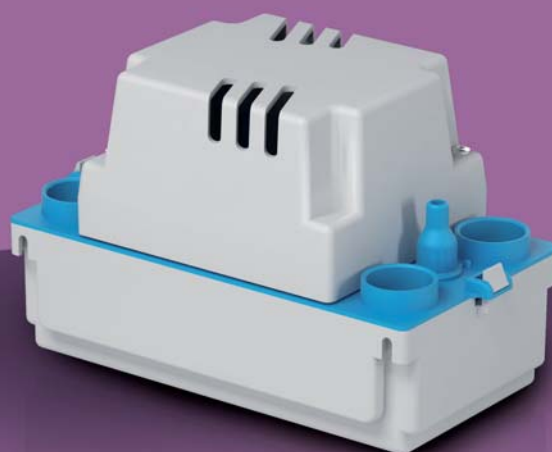


SANICONDENS® Mini

при минимальных размерах, весе и потребляемой мощности двигателя, способен поднять конденсат по вертикали до 2 м и откачать по горизонтали до 20 м. Максимальная производительность 2,4 л/мин. Без возможности подключения сигнализации.



Поставляется с полным комплектом для установки



Возможное подключение: котлы, холодильные витрины, кондиционеры

Откачивание по вертикали: до 2 м

Откачивание по горизонтали: до 20 м

Максимальный расход: 144 л/час

pH минимальный: 2,5

Диаметр откачивания: 8/11 мм

Четыре входных патрубка: DN 28 мм

Уровень шума: < 45 дБ

Допустимая температура использованных вод: 80°C (кратковременно)

Степень защиты: IP20

Напряжение питания: 220-240В/50Гц

Потребляемая мощность мотора: 40 Вт

Размеры: 231x120x143 мм

Объем приемного бака: 1 л

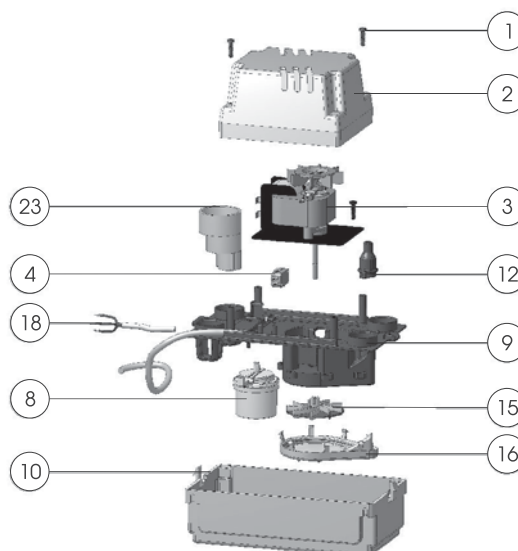
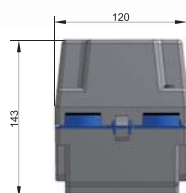
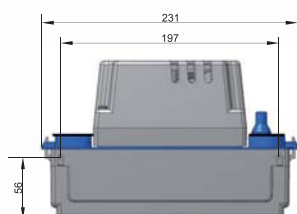
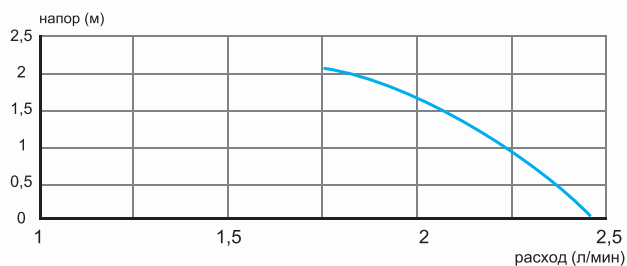
Аксессуары: сетевой кабель 2м, заглушки, настенное крепление, внешний съемный обратный клапан, переходник входа 19/32/40



Откачивание : ↑ до 2 м → до 20 м

ПРЕИМУЩЕСТВА

- Полная комплектация принадлежностями для установки
- Четыре входных патрубка
- Допускается откачивание кислотных стоков
- Компактность
- Минимальная потребляемая мощность



Для заказа запасной части достаточно указать название насоса и номер детали