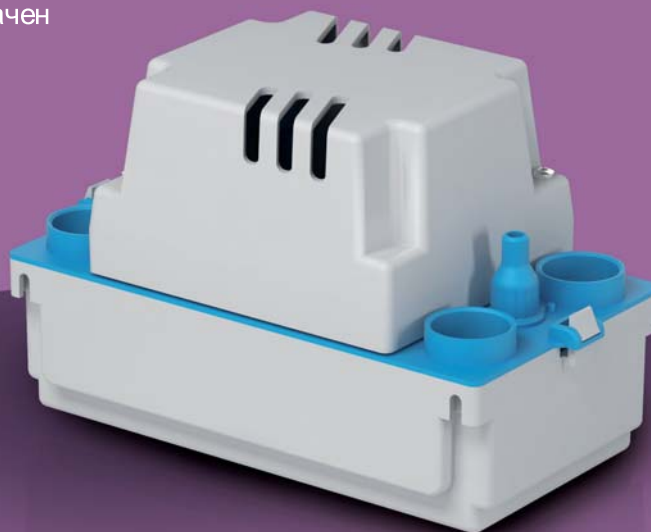


SANICONDENS® Plus

SANICONDENS® Plus предназначен для удаления конденсата от холодильных витрин, котлов, кондиционеров, бойлеров. Выдерживает даже кислотные стоки конденсационных котлов, благодаря специальному полипропиленовому материалу корпуса насоса.

SANICONDENS® Plus комплектуется кабелем подключения сигнализации уровня

Поставляется с полным комплектом для установки

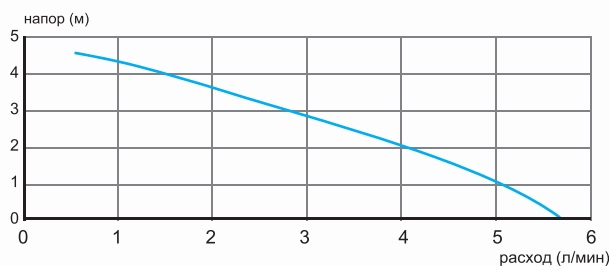
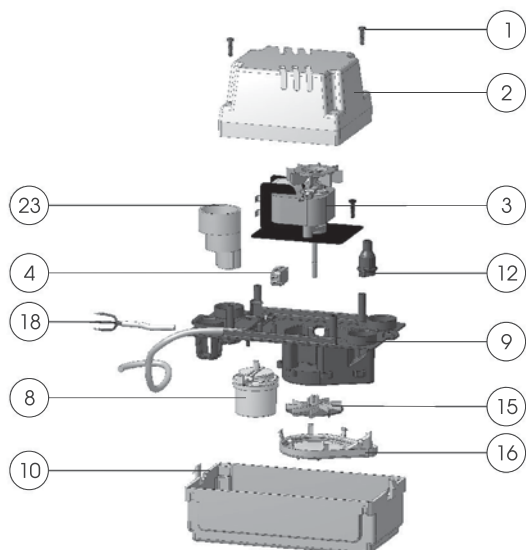


Откачивание : ↑ до 4,5 м → до 50 м

Возможное подключение: котлы, холодильные витрины, кондиционеры
Откачивание по вертикали: до 4,5 м
Откачивание по горизонтали: до 50 м
Максимальный расход: 342 л/час
pH минимальный: 2,5
Диаметр откачивания: 8/11 мм
Четыре входных патрубка: DN 28 мм
Уровень шума: < 45 дБ
Допустимая температура использованных вод: 80°C (кратковременно)
Степень защиты: IP20
Напряжение питания: 220-240В/50Гц
Потребляемая мощность мотора: 60 Вт
Размеры: 277x160x146 мм
Объем приемного бака: 2 л
Аксессуары: сетевой кабель 2м, трубка откачивания 6 м, заглушки, кабель подключения сигнализации уровня, настенное крепление, внешний съемный обратный клапан, переходник входа 19/32/40

ПРЕИМУЩЕСТВА

- Полная комплектация принадлежностями для установки и откачивания
- Четыре входных патрубка
- Допускается откачивание кислотных стоков
- Объем приемного бака позволяет избежать частых запусков насоса
- Возможность подключения сигнализации



Для заказа запасной части достаточно указать название насоса и номер детали