



Внешний блок управления (провод 4 м) IP68

Проводная звуковая и световая сигнализация (провод 5 м)

Встроенная панель управления



# SANICUBIC® 1 IP 67 NM

# SANICUBIC® 1 WP NM



ProX K2

Насосная станция **SANICUBIC® 1**, предназначенная для индивидуальных домов или небольших коммерческих предприятий, является мощным насосом с измельчением и может откачивать стоки от туалетов, ванных комнат, кухонь или подсобных помещений.

### ТЕХНИЧЕСКИЕ ДАННЫЕ

**Возможное подключение:** сточные воды от унитазов, использованные воды от ванных комнат, кухни, прачечной

**Тип насоса:** двигатель с ножом-дробилкой

**Максимальный расход:** 12 м<sup>3</sup>/ч

**Уровень защиты:**

SANICUBIC 1 IP67: IP67

SANICUBIC 1 WP: IP68

**Объем резервуара:** 32 л

**Полезный объем:** 10 л

**ОТКАЧИВАНИЕ ПО ВЕРТИКАЛИ И ПО ГОРИЗОНТАЛИ:** ↑ 11 м → 110 м



**SANICUBIC® 1 IP67 NM**



**SANICUBIC® 1 WP NM**

**Диаметр трубы откачивания:** Ø нар. 50 мм

**Диаметр отверстия:**

- 1 отверстие Øнар. 40 / 50 мм
- 3 отверстия Øнар. 40 / 50 / 100 / 110 мм

**Диаметр вентиляционного отверстия:** Ø нар. 50 мм

**Нижняя высота входа:** 140 мм

**Максимальная допустимая температура сточных вод:** 70° С (максимум 5 минут)

**Напряжение:** 220–240 В / 50 Гц

**Вес:**

SANICUBIC 1 IP67: 20 кг

SANICUBIC 1 WP: 23 кг

**Размеры Д х Г х В:** 460 x 426 x 459 мм

**Обратный клапан в комплекте**

**Проводная звуковая и световая сигнализация** (провод 5 м)

**Внешний блок управления SANICUBIC IP68** (провод 4 м)

**Потребляемая мощность:** 1500 Вт

**Максимальный входной ток:** 6 А

**Электрический тип:** I

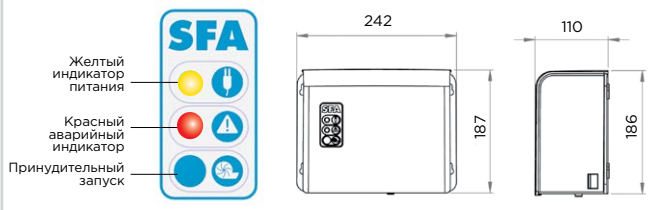


**SANCUBIC® 1 WP NM или SANCUBIC 1 IP67**  
 — подъемная станция для индивидуального  
 использования или небольших  
 коммерческих помещений.

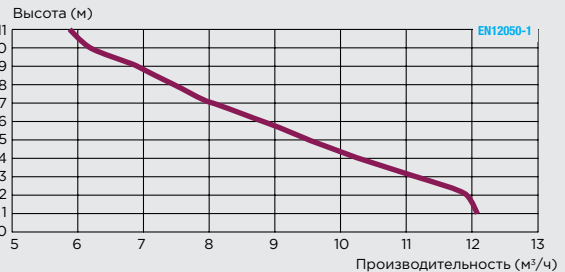
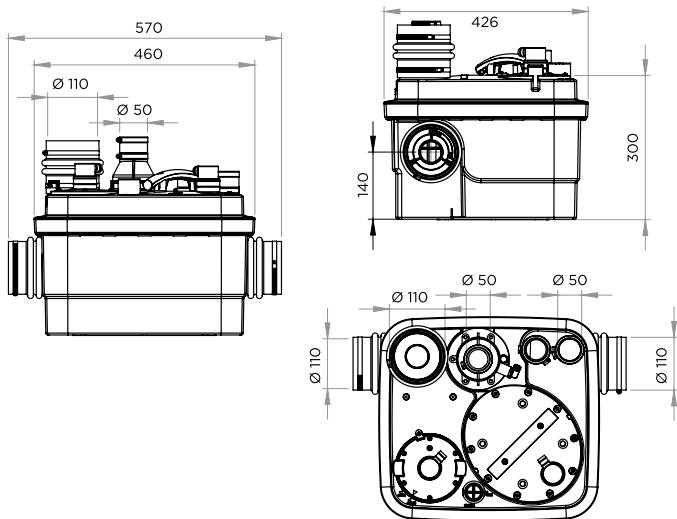
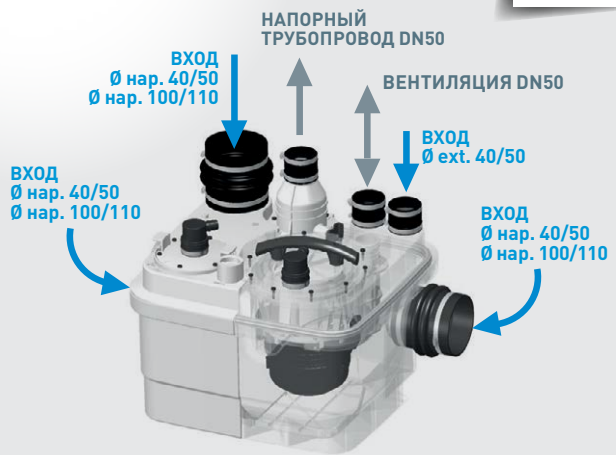
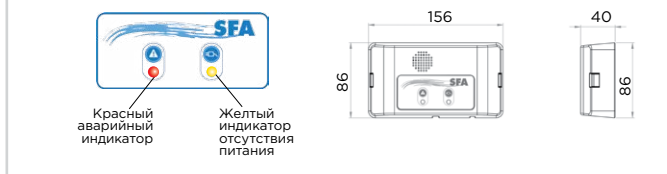


11 м  
 ↑

**Выносной блок управления**



**Выносная сигнализация**



Производительность Santicubic для 1 квартиры (от 1 до 3 человек)  
 Расчетный расход = 2,5 м³/ч  
 Диаметр трубы откачивания: 50 мм

Откачивание по вертикали в м	Откачивание по горизонтали в м (ПВХ-трубы)										
	10	15	20	25	30	35	40	45	50	55	60
1											
2											
3											
4											
5											
6											
7											
8											
9											
10											