

SANICUBIC® 2 XL



10 м
100 м

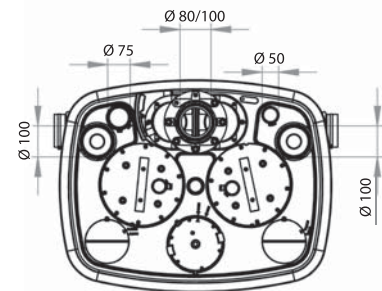
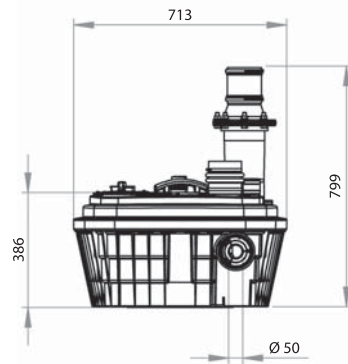
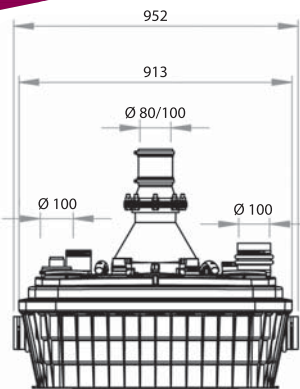
ДВА МОТОРА
СТЕПЕНЬ ЗАЩИТЫ IP68



Пульт дистанционного управления (4 м)



Выносная звуковая и визуальная сигнализация (5 м)



Принцип действия

SANICUBIC® 2 XL снабжен тремя пневмодатчиками уровня, контролирующими запуск двигателей, два из которых контролируют работу двигателей насоса (один из пневмодатчиков дублирующий), а третий используется для аварийной сигнализации.

• два рабочих пневмодатчика (длинные трубки)

При нормальной работе, как только стоки достигнут уровня в длинной трубке приемника давления, насос включается.

• один аварийный пневмодатчик (короткая трубка)

При ненормальной работе, если сточные воды достигают самого высокого уровня в приемном баке, включаются сразу два мотора. При этом включается визуальный и звуковой сигнал оповещения об аварийной ситуации (красный светодиод на пульте дистанционного управления **SANICUBIC® 2 XL**).

ПРЕИМУЩЕСТВА

- Свободопоточное рабочее колесо Vortex
- Высокая степень защиты IP68
- Пульт дистанционного управления
- Бак 120 л
- Два мотора, при пиковом включении до 40 м³/ч
- Большое количество входов разного диаметра
- Электрический кабель 4 м
- Прозрачная дренажная трубка для вентиляции 4 м

Откачивание по вертикали и горизонтали: ↑ 10 м → 100 м



ПОДВЕСНОЙ УНИТАЗ

Применение моющих средств

Канализационная двухнасосная станция **SANICUBIC® 2 XL** имеет большой приемный бак объемом 120 литров и способна откачать до 40 м³/ч сточных вод. КНС **SANICUBIC® 2 XL** подходит для отвода всех сточных вод и идеально адаптирована к применению в общественных местах. Станция также имеет возможность подключения BMS: сухой контакт для аварийной сигнализации (системы управления зданием).

Возможные подключения: сточные воды от нескольких туалетов, ванных комнат, кухонь, прачечных.

Область применения: общественные и жилые здания, рестораны, предприятия, школы, гостиницы, торговые центры

Максимальный расход: 40 м³/ч

Степень защиты: IP68

Степень защиты блока управления: IPX4

Подключение BMS: сухой контакт аварийной сигнализации (системы управления зданием)

Объем бака: 120 л

Диаметр откачивания: 80 мм или 100 мм

Диаметры приемных трубопроводов:

• 1 вход 40/50 мм • 4 входа 40/50/100/110 мм

Диаметр трубопровода для вентиляции: 75 мм

Напряжение питания: 220-240 В / 50 Гц

Потребляемая мощность: 2 двигателя x 2000 Вт

Максимальное потребление тока: 16А • **Электробезопасность:** I

Максимальная температура поступающих сточных вод: 70 °C с перерывами (не более 5 мин)

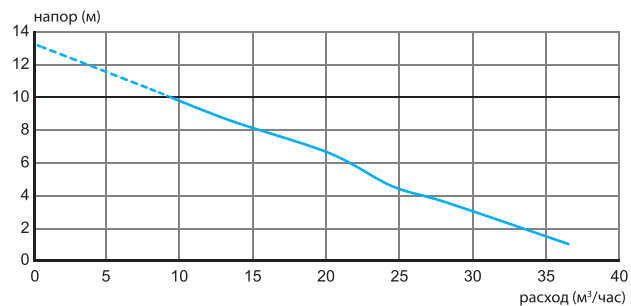
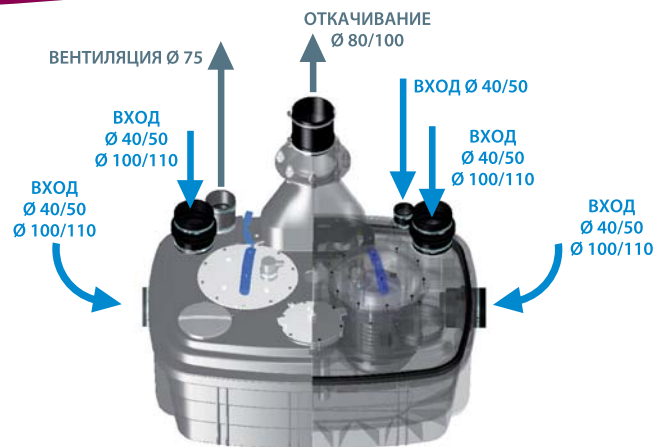
Вес нетто (включая аксессуары): 55 кг • **Стандарт:** EN 12050-1

2 встроенных обратных клапана

Выносная звуковая и визуальная дистанционная сигнализация (5 м)

Пульт дистанционного управления • Электрический кабель 4 м

Прозрачная дренажная трубка для вентиляции 4 м



Пример применения станции для 6-ти квартир (10-12 человек)
 Расчетный расход = 15 м³/ч • Внешний диаметр трубы откачивания 80 мм

	Длина горизонтального трубопровода из ПВХ в метрах												
	10	20	30	40	50	60	70	80	90	100	110	120	
Высота подъема в метрах	1												
	2												
	3												
	4												
	5												
	6												
	7												

